



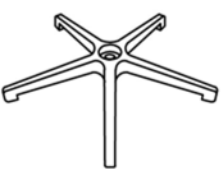




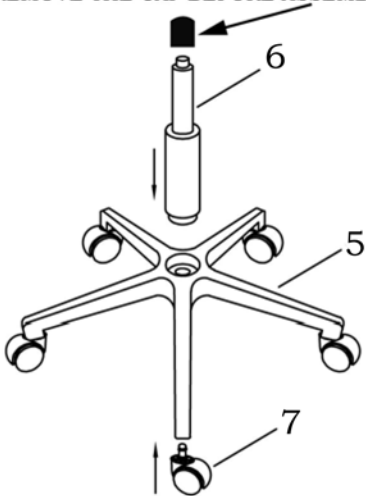
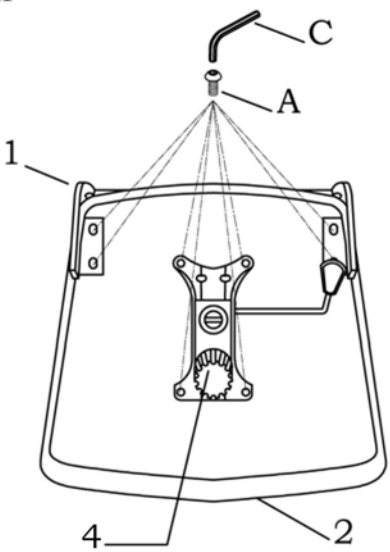
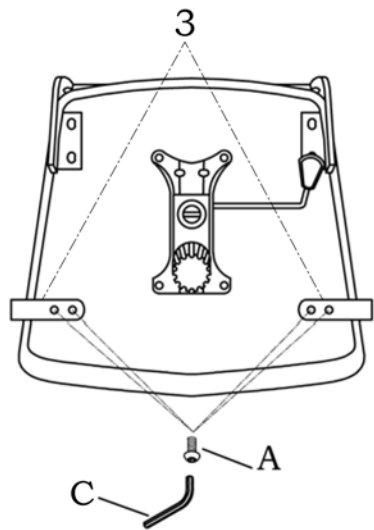
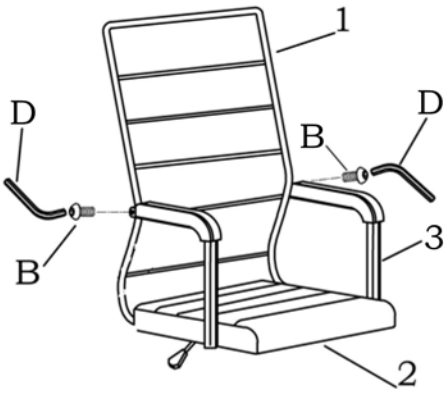


ITEM NAME/NOM D'ITEM: AUCTION OFFICE CHAIR

ITEM #/NO. ITEM:109021

PARTS LIST/LISTE DES PIÈCES

(1)	(2)	(3)	(4)	(5)	(6)	(7)	(8)
 x1	 x1	 x2	 x1	 x1	 x1	 x5	<p>A. M6×20mm x12</p> <p>B. M8×28mm x2</p> <p>C. M6 x1</p> <p>D. M8 x1</p>

ASSEMBLY INSTRUCTIONS/INSTRUCTIONS D'ASSEMBLAGE

<p>I REMOVE THE CAP BEFORE ASSEMBLY</p> 	<p>II</p> 	<p>III</p> 
<p>IV</p> 	<p>V</p> 	<p>VI</p> 

For missing parts or damaged parts, please call/

Pour pièce manquante ou endommagée, veuillez appeler :

USA, Canada and Mexico: (866) 798-6663

AI-V1-Y-230621