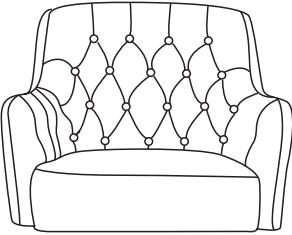
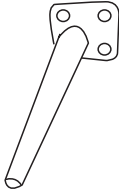




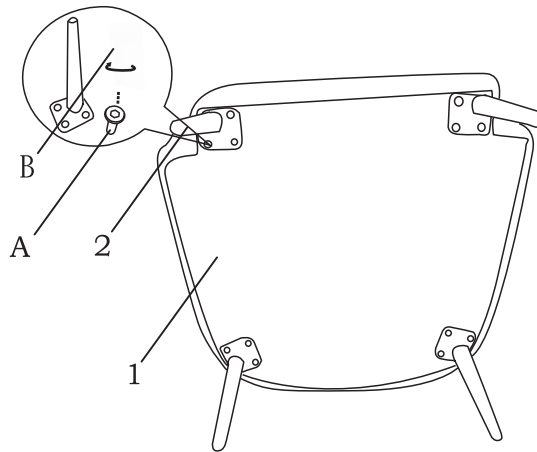
ITEM NAME / NOM D'ITEM: TASMANIA ACCENT CHAIR
ITEM #/NO. ITEM: 109053/109054/109097

PARTS LIST/LISTE DES PIÈCES

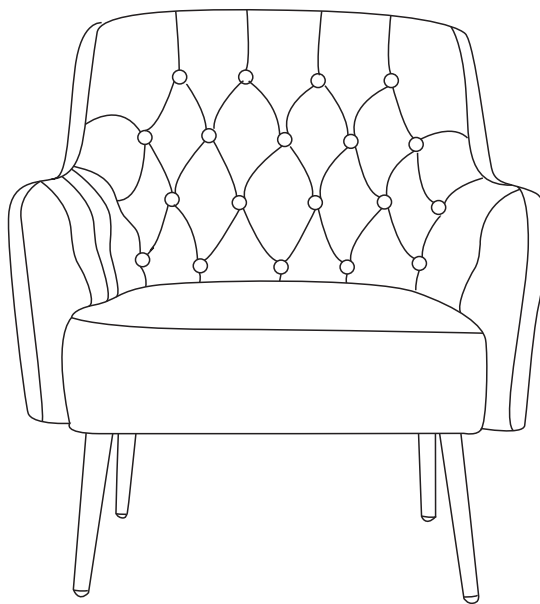
(1)	(2)	(3)
 <p style="text-align: right;">x1</p>	 <p style="text-align: right;">x4</p>	<p>A.  M8x30mm x12</p> <p>B.  6mm x1</p>

ASSEMBLY INSTRUCTIONS/ INSTRUCTIONS D'ASSEMBLAGE

I



II



For missing parts or damaged parts, please call/

Pour pièce manquante ou endommagée, veuillez appeler:

USA, Canada and Mexico: (866) 798-6663

AI-V2-220623