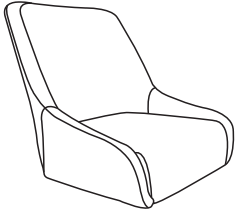
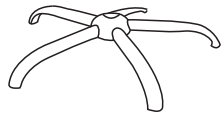
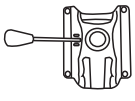






ITEM NAME/NOM D'ITEM: MADELAINE OFFICE  
 CHAIR ITEM #/NO.ITEM: 109488/109489/109490

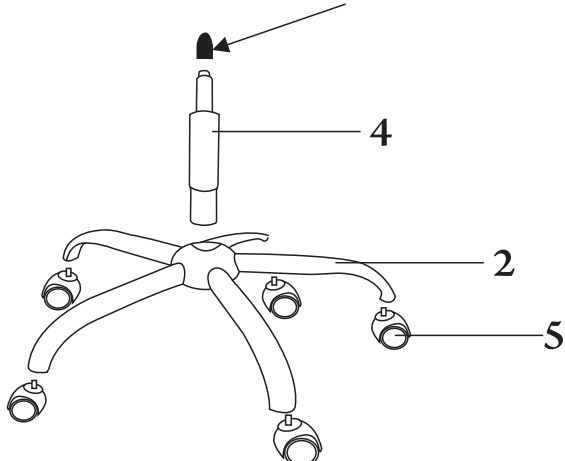
## PARTS LIST/LISTE DES PIÈCES

(1)	(2)	(3)	(4)	(5)	(6)
					A.  X4 M6x18mm  B.  X1 6mm
X1	X1	X1	X1	X5	

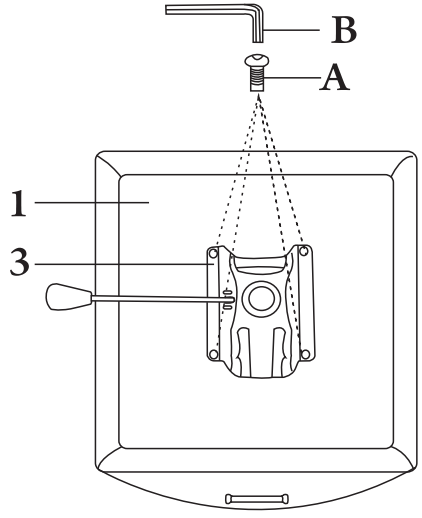
## ASSEMBLY INSTRUCTIONS/INSTRUCTIONS D'ASSEMBLAGE

**I**

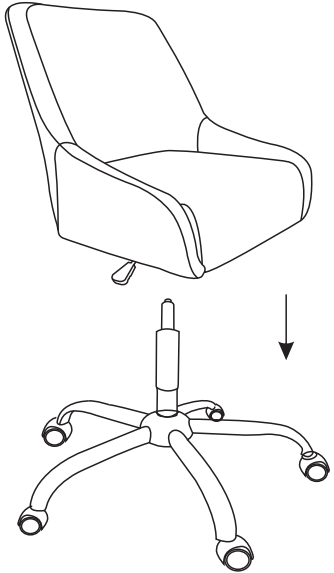
REMOVE THE CAP BEFORE ASSEMBLY



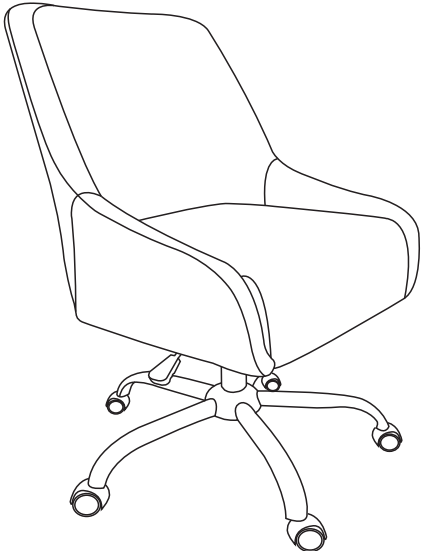
**II**



**III**



**IV**



For missing parts or damaged parts, please call /  
 Pour pièce manquante ou endommagée, veuillez appeler:

USA, Canada and Mexico: (866) 798-6663